

Datenblatt LX 874

Dachentwässerung

Serie 84 DRAINLET®

Hauptentwässerung

Freispiegelströmung

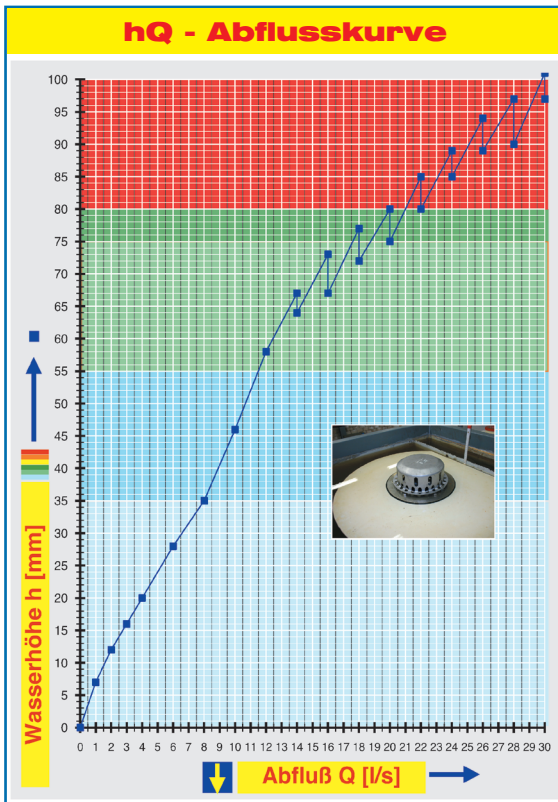
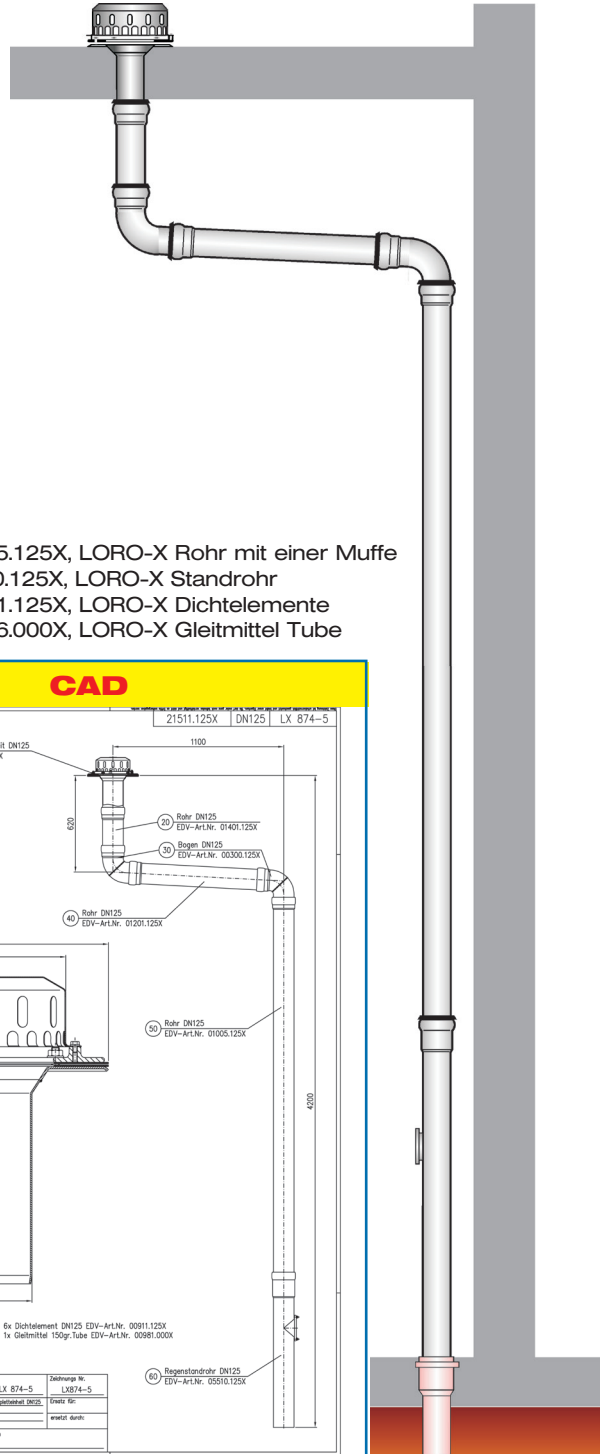
Silent Power

Abfluss:	9,8 l/s
Wasserhöhe:	45 mm
Eingrifftiefe:	-
Nennweite:	DN 125
LX-Nummer:	LX 874
Wehrhöhe:	0 mm
Haube:	belüftet
Falleitung:	nicht belüftet
Falleitungshöhe:	4,2 m
Entwässerung:	in Grundleitung

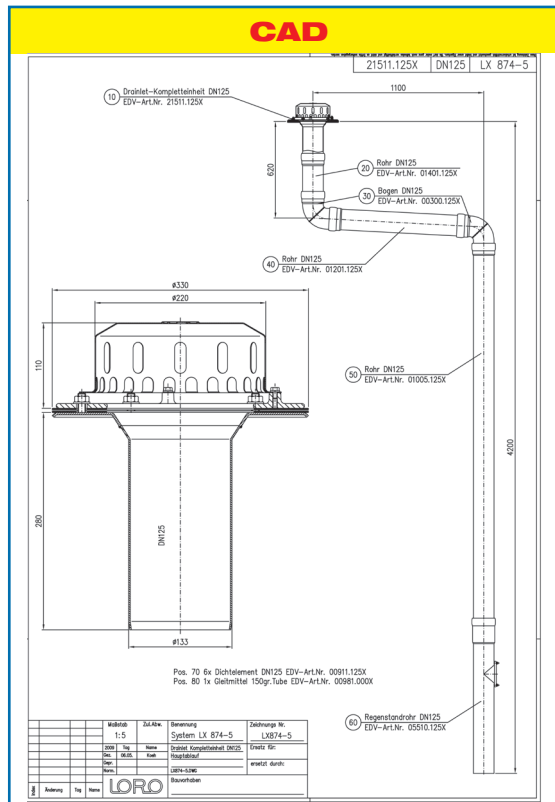
LX 874 Stückliste

- 1 x Art.-Nr. Ablauf auf Seite 2 auswählen!
- 1 x Art.-Nr. 01401.125X, LORO-X Rohr mit einer Muffe
- 2 x Art.-Nr. 00300.125X, LORO-X Bogen
- 1 x Art.-Nr. 01201.125X, LORO-X Rohr mit einer Muffe

- 1 x Art.-Nr. 01005.125X, LORO-X Rohr mit einer Muffe
- 1 x Art.-Nr. 05510.125X, LORO-X Standrohr
- 6 x Art.-Nr. 00911.125X, LORO-X Dichtelemente
- 1 x Art.-Nr. 00986.000X, LORO-X Gleitmittel Tube



Systemleistung



Systemform

Wasserhöhe	mm	5	10	15	20	25	30	35	40	45	50	55	60	65	70	75
Abfluss	l/s		1,6	2,7	4	5,2	6,5	8	8,9	9,8	10,6	11,6	12,4	13,5	15,3	17,6
Silent Power																

Bitte den entsprechenden Ablauf auswählen!

DN 125

ohne Wärmedämmung

LX874-5X

Ablauf Art.-Nr. 21511.125X

**einteilig
Klemmflansch**

für Bitumen und Kunststoff-
Abdichtungsbahnen

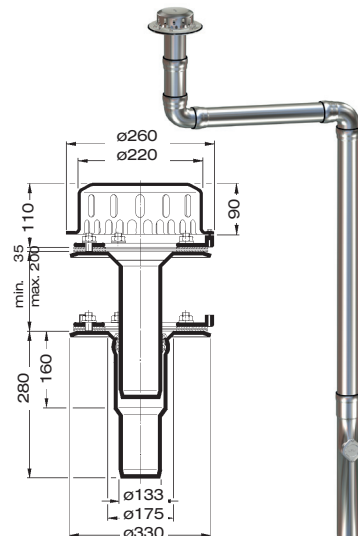
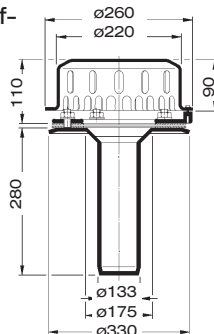


LX874-6X

Ablauf Art.-Nr. 21521.1250X

**zweiteilig
Klemmflansch**

für Bitumen und Kunststoff-
Abdichtungsbahnen



mit Wärmedämmung

LX874-7X

Ablauf Art.-Nr. 21512.125X

**einteilig
Klemmflansch**

für Bitumen und Kunststoff-
Abdichtungsbahnen

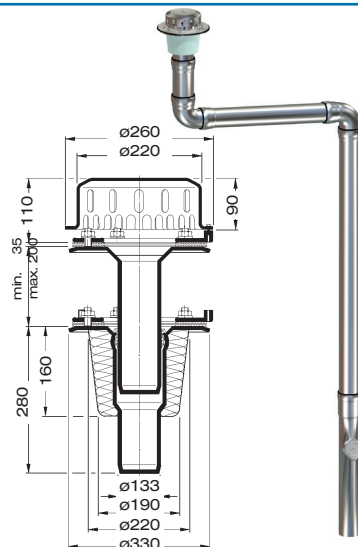
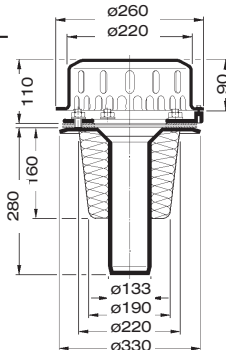


LX874-8X

Ablauf Art.-Nr. 21522.125X

**zweiteilig
Klemmflansch**

für Bitumen und Kunststoff-
Abdichtungsbahnen



mit Wärmedämmung und Heizung

LX874-9X

Ablauf Art.-Nr. 21513.125X

**einteilig
Klemmflansch**

für Bitumen und Kunststoff-
Abdichtungsbahnen

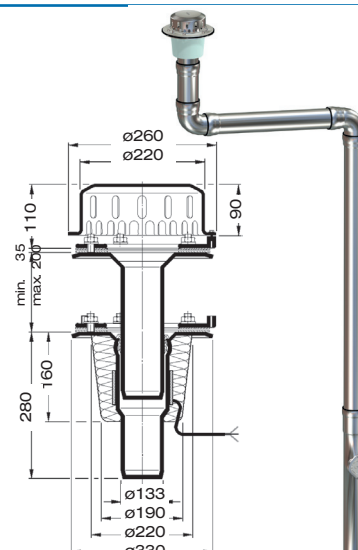
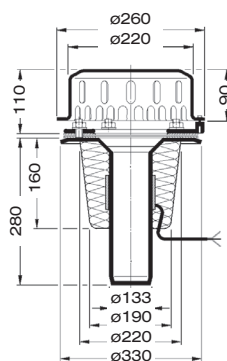


LX874-10X

Ablauf Art.-Nr. 21523.125X

**zweiteilig
Klemmflansch**

für Bitumen und Kunststoff-
Abdichtungsbahnen



Begleitheizung: Wir empfehlen, nach Prüfung Dachabläufe und Leitungen in frostgefährdeten Bereichen gegebenenfalls mit einer bauseitigen Begleitheizung zu versehen.